



**SPIERINGS
KRANEN**

Merk: **SPIERINGS**

Type: **SK488-AT4**

Kraankenmerk (kraan 40 m vlucht)

Serienummer

Bouwjaar

Kraangroep : 3 vlg. NEN 2018
Lastspectrum : 2 vlg. NEN 2018
Gebruiksklasse : A vlg. NEN 2018
Stabiliteit : vlg. NEN 2022

Kraankengetal
93 tm

Max. last
8,0 ton

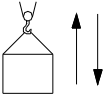
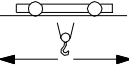

Max. vlucht bij max. last
12,76 m

Max. ton-meter cap.
102 tm

Max. Gieklengte
40m

Snelheden

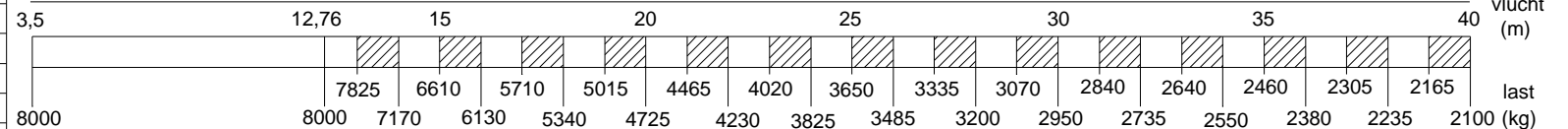
Horizontaal / 30° getopt

	m/min	kg
	18	8000
	27	4000
	40	2000
	60	0
	0 - 70 m/min	
	0-0,9 omw/min	

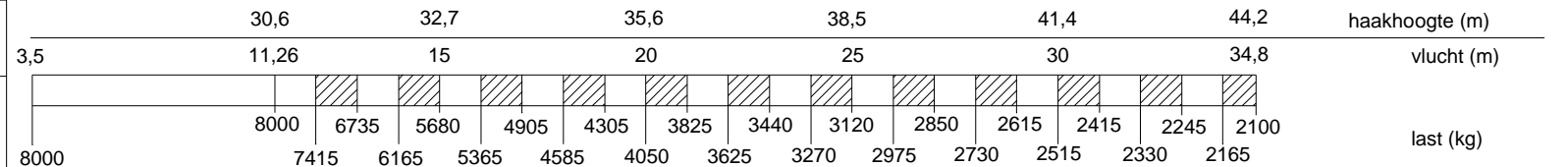
HIJSTABEL Afstempeling 6,90 m x 6,84 m (max. windkracht 7)

Giek horizontaal

haakhoogte 25 m (hoogte onder de giek 26,8m)



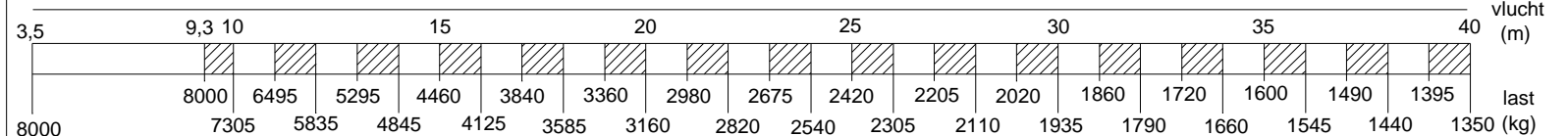
Giek 30° getopt



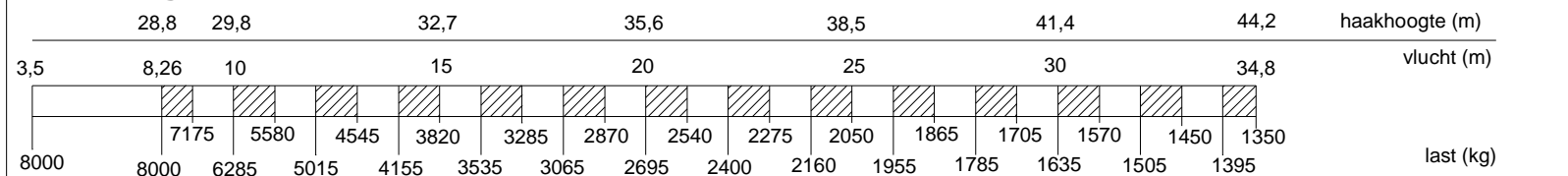
HIJSTABEL Afstempeling 6,90 m x 5,15 m (max. windkracht 6)

Giek horizontaal

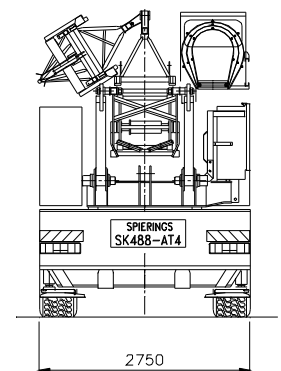
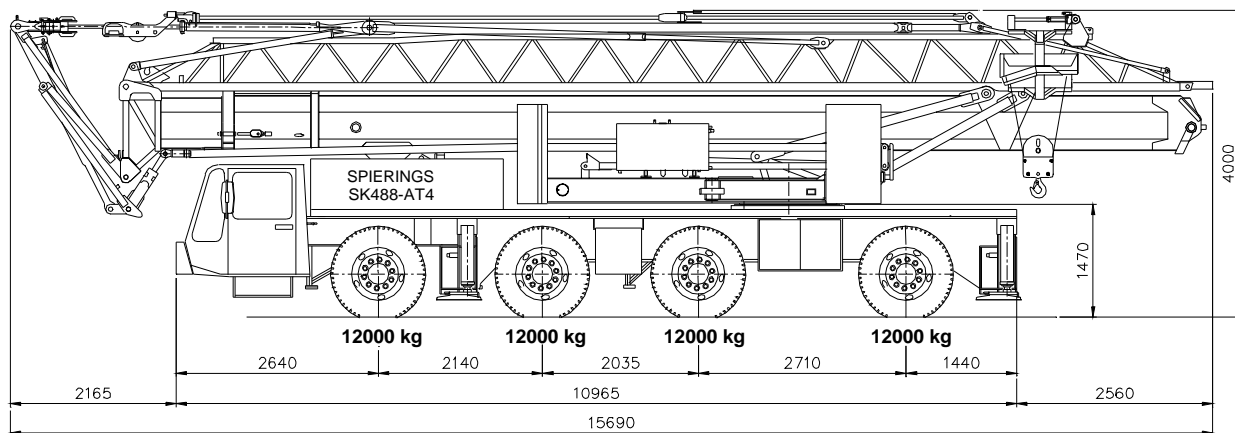
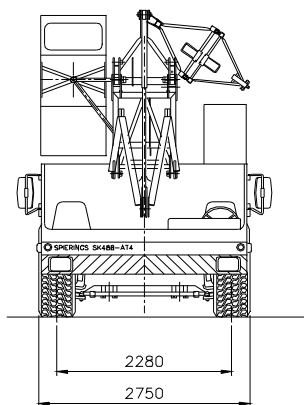
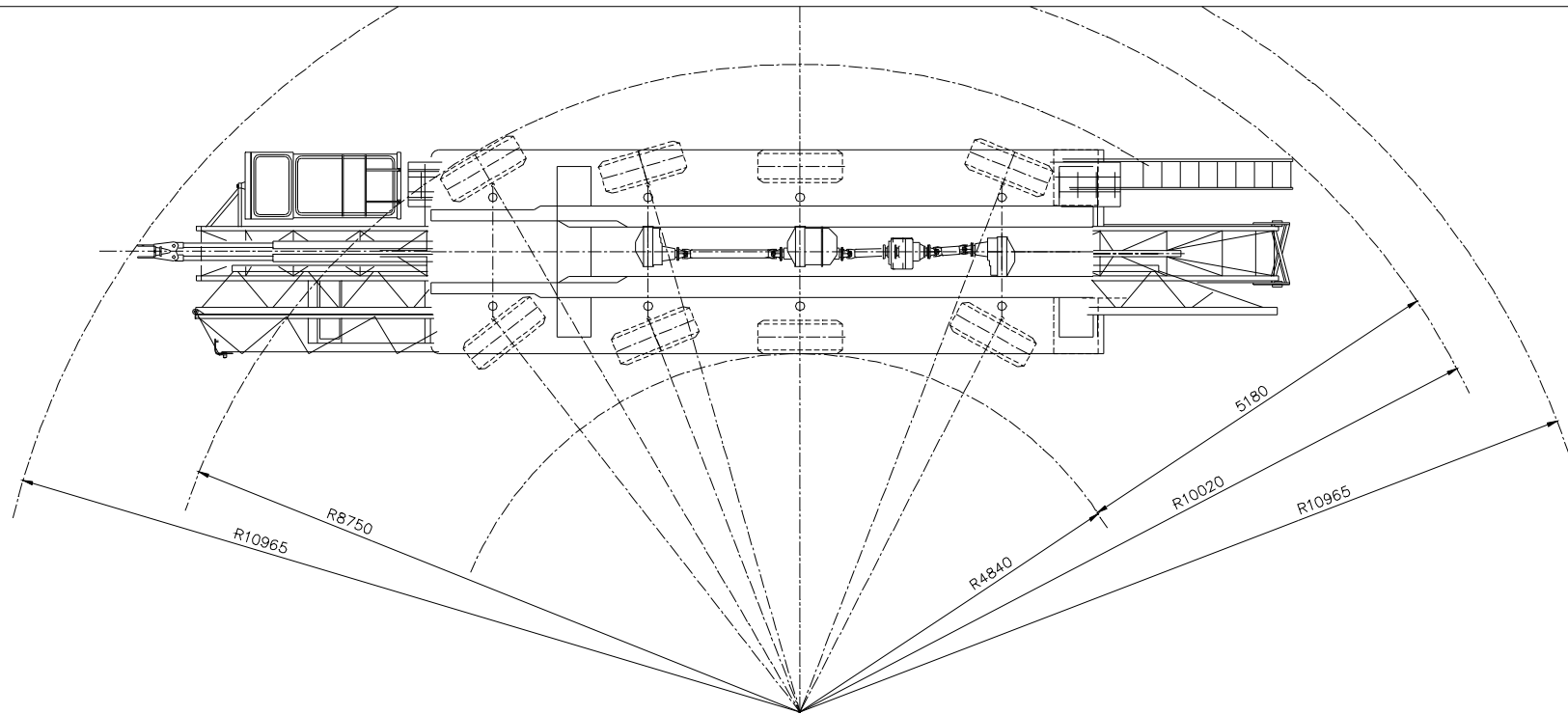
haakhoogte 25 m (hoogte onder de giek 26,8m)



Giek 30° getopt



Alle bewegingen hydraulisch traploos regelbaar
30° Toppen vanuit kraankabine of afstandsbediening
Opgesteld verrijden alleen met horizontale giek over de voorkant en met vergrendeld bovenframe.
Max. scheefstand kraan tijdens opgesteld verrijden: 2°
Aangegeven last is bedrijfslast
Kraan volledig geballast : 8700 kg
Kraan afgestempeld vlg. voorschrift
Zwenkbereik onbeperkt (360°) in afgestempelde stand
Stempelvierhoek : 6,90 x 6,84 m
Werken toegestaan t/m windkracht 7 (17 m/sec)
Windoppervlak last max. 1,0 m²/ ton bij windkracht 7
Stempelvierhoek : 6,90 x 5,15 m
Werken toegestaan t/m windkracht 6 (13 m/sec)
Windoppervlak last max. 1,0 m²/ ton bij windkracht 6
Temperatuurbereik : -20°C tot +40°C
Max. reeptrek : 4000 kg ; in alle gevallen 2 hijsparten
De kraan geheel strijken bij windkracht > 9 (21 m/sec)
488.00.001/A



SPIERINGS HYDRAULISCHE VOUWKRAAN

SK 488 - AT4

Totaal gewicht: 48000 kg



DS LAUSNIR

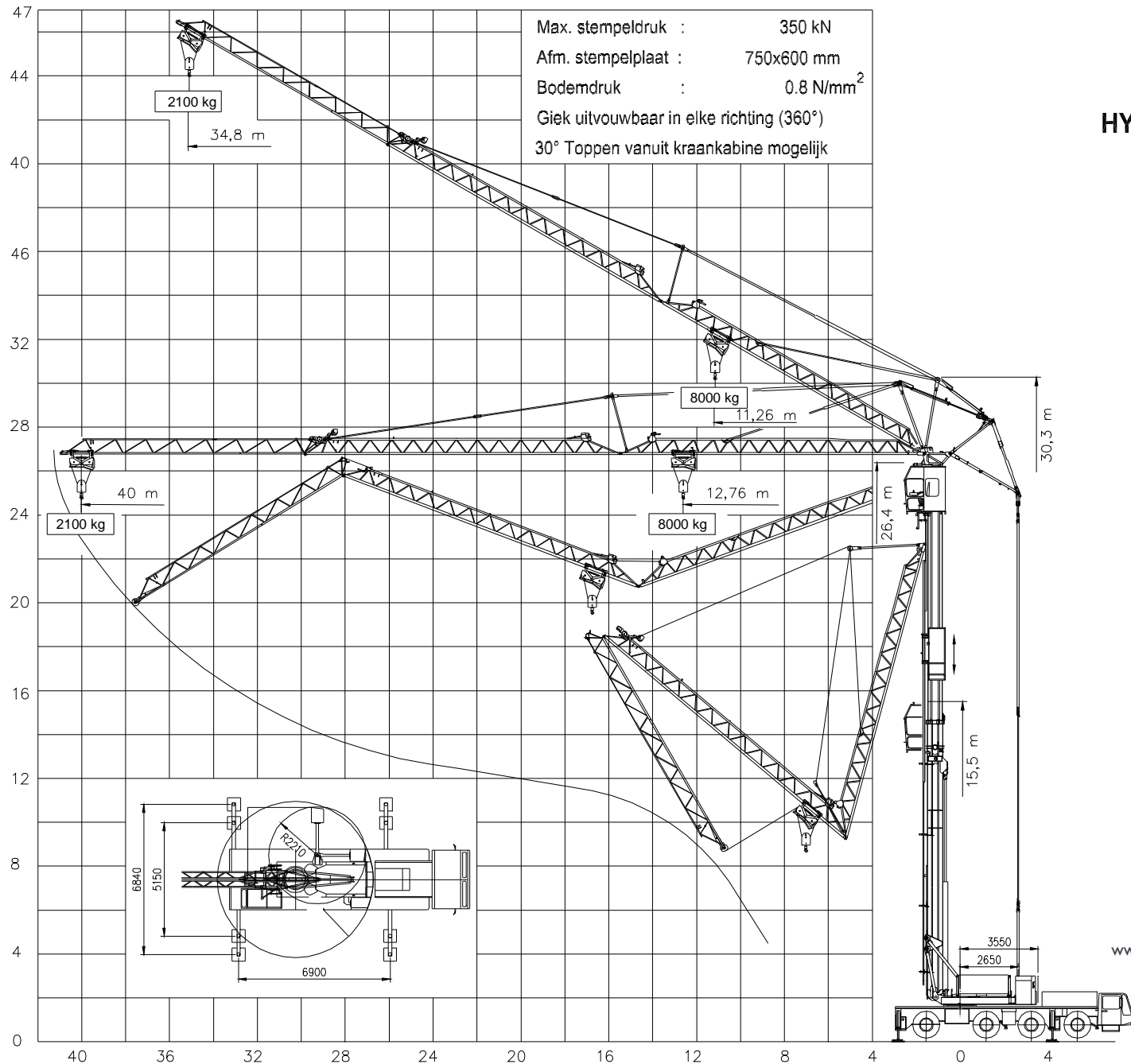
Breiðhelli 22, 221, Hafnarfjörður

www.dslausnir.is | dslausnir@dslausnir.is | 561 8373

SPIERINGS

HYDRAULISCHE VOUWKRAAN

SK 488 - AT4



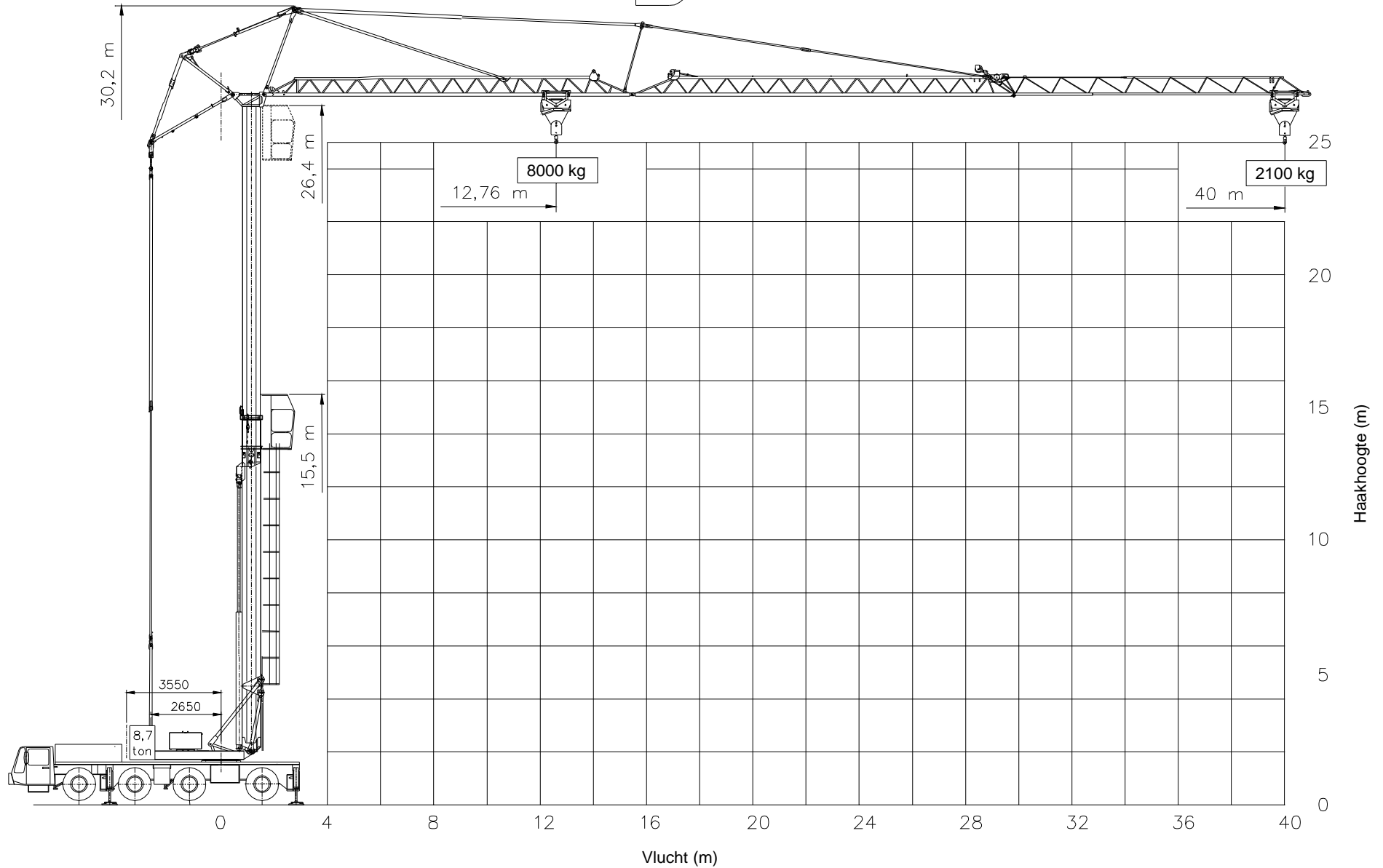
DS LAUSNIR

Breiðhelli 22, 221, Hafnarfjörður

www.dslausnir.is | dslausnir@dslausnir.is | 561 8373



HIJSSPECIFICATIES SPIERINGS VOUWKRAAN SK 488 - AT4





HIJSSPECIFICATIES SPIERINGS VOUWKRAAN

SK 488 - AT4

