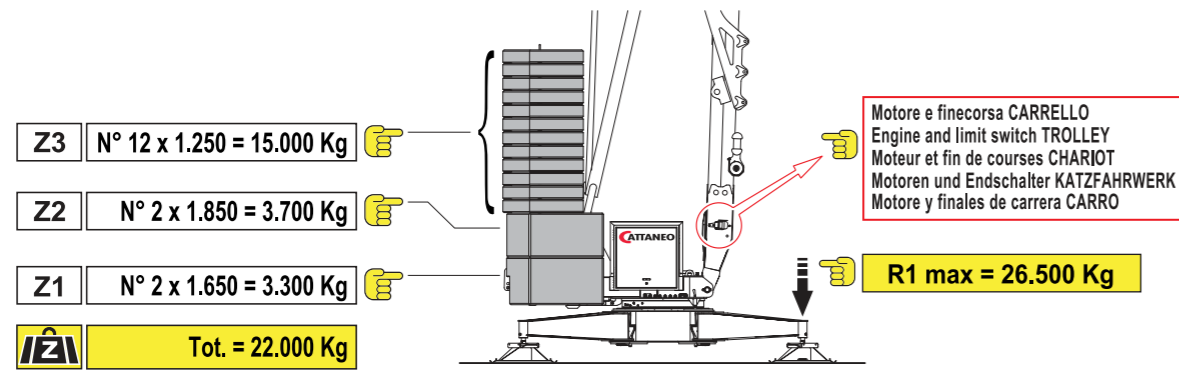
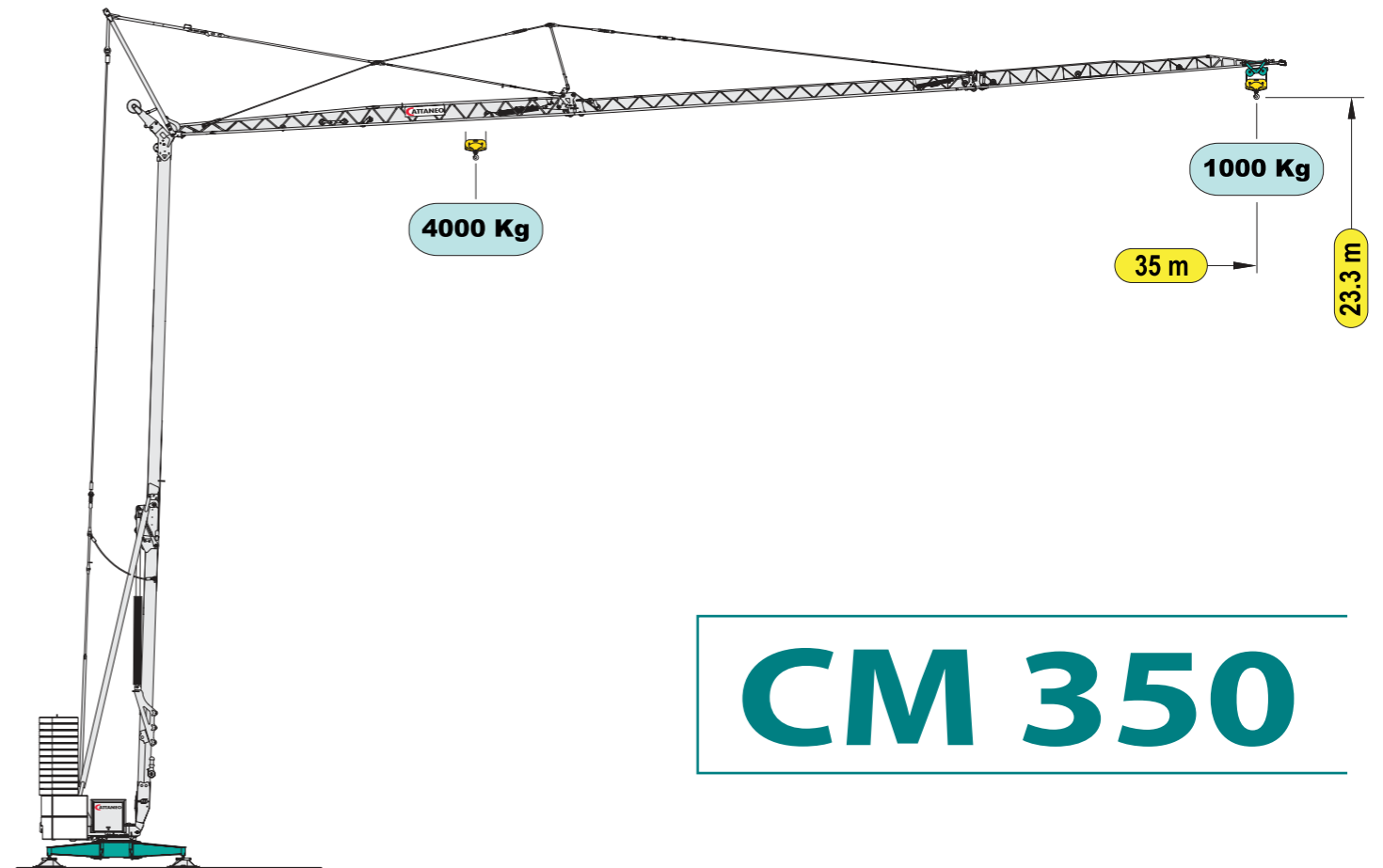
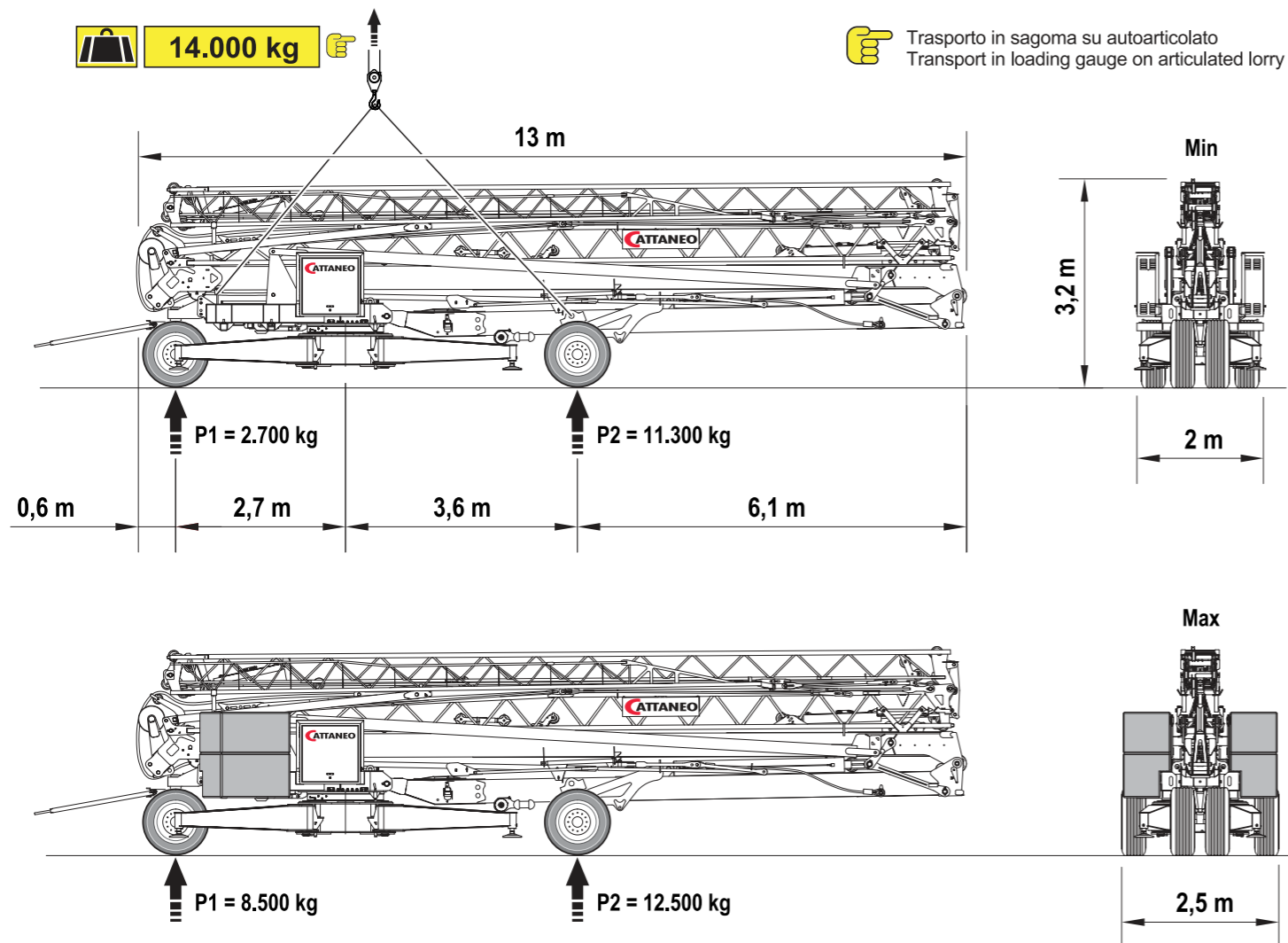


Contrappeso in lastre di cemento armato - Ferro-concrete ballast slabs
 Contrepoids en plaques de béton armé - Gegengewicht aus Betonplatten - Lastre en hormigón armado



Trasporto - Transport - Transport - Transport - Transporte




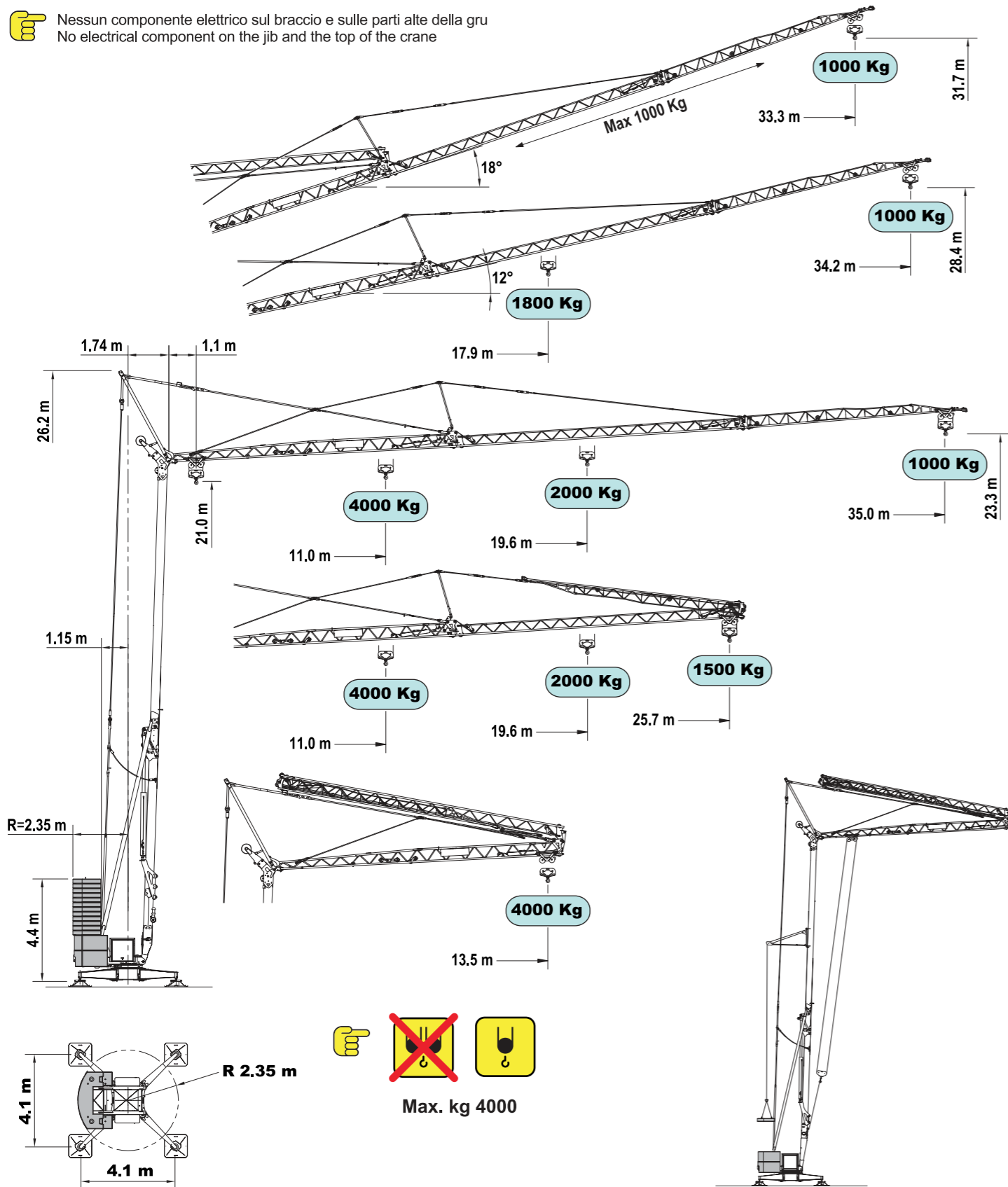
CM 350

Gru idraulica a montaggio rapido
 Hydraulic crane with quick assembling
 Grue hydraulique à montage rapide
 Hydraulischer Schnellmontagekran
 Grúa hidráulica de montaje rápido



PROGETTO e COSTRUZIONE / DESIGN and CONSTRUCTION:
 LUIGI CATTANEO S.p.A

 Nessun componente elettrico sul braccio e sulle parti alte della gru
No electrical component on the jib and the top of the crane

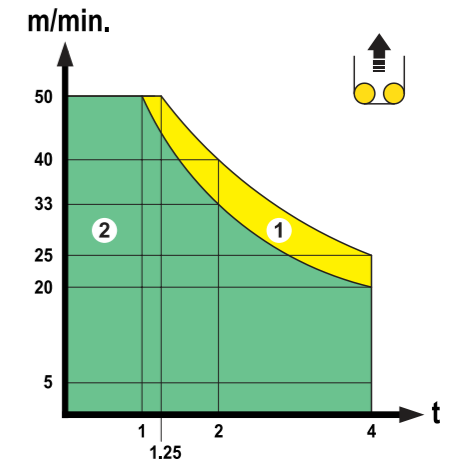


Curve di carico	kg	4000	3000	2000	1800	1500	1200	1000
Load diagrams	m	11.0	13.9	19.6	21.3	25.0	30.1	35.0
Courbes de charge	m	11.0	13.9	19.6	21.3	25.7		
Lastkurven	m	13.5						

Prestazioni - Performances - Prestations - Leistungen - Prestaciones

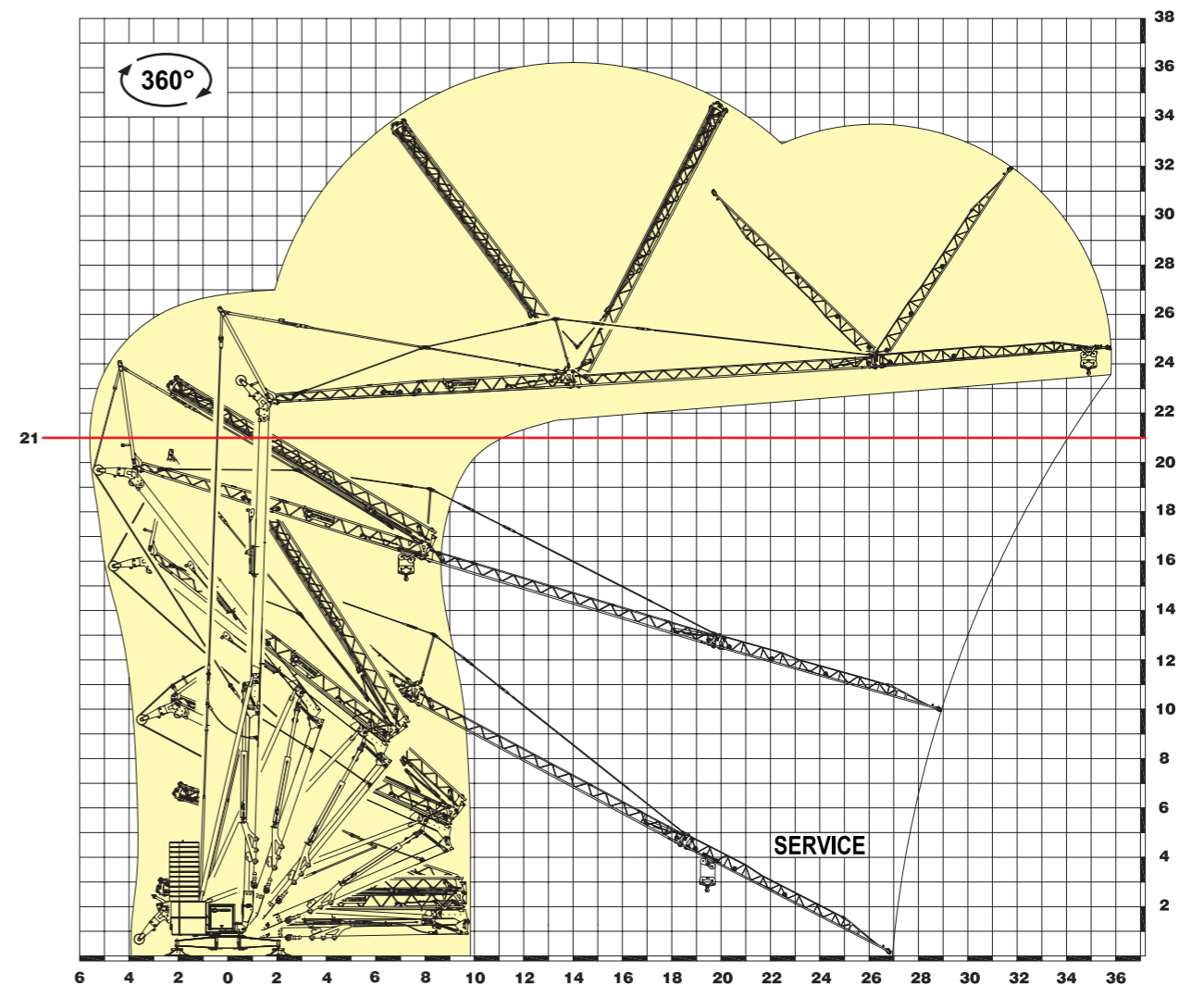
	kW	kVA			1°R*	1°	2°	3°	4°							
					18.5 inverter	21	↑	m/min	1	4	25	40	50			
										↓	m/min	1	4	20	35	50
										kg	4.000	4.000	4.000	2.000	1.250	
	3.0 inverter				m/min	5	15 / 30 / 50									
	3.7 inverter				g/min	0.1	0.2 / 0.5 / 0.9									

	1	21 kVA - 3 x 400V - 50Hz
	2	16 kVA - 3 x 400V - 50Hz ECO Power



* Disponibile SOLO con radiocomando a manipolatore predisposto per questa funzione
Available ONLY with manipulator radio control suitable for this function

Montaggio - Erection - Montage - Montage - Montaje



Documento commerciale non contrattuale - This commercial document is not legally binding
Document commercial non contractuel - Unverbindliches Vertriebsdokument
Documento comercial no contractual